

ШКАФ MIDI 9U-ПЕРЕДНЯЯ ДВЕРЬ, 4U БОКОВАЯ ДВЕРЬ

Паспорт изделия

1. ОБЩИЕ СВЕДЕНИЯ ОБ ИЗДЕЛИИ

1.1 Шкаф телекоммуникационный настенный MIDI с поворотной рамой предназначен для размещения пассивного или активного телекоммуникационного оборудования. Шкафы серии АМЕ-MIDI предназначены для использования в проектах СКС с количеством портов от 20 до 50. Обладая отличными эстетическими показателями, он позволяет интегрировать активные сетевые устройства в 19 дюймовом исполнении в значительно меньшем объеме по сравнению с типовым конструктивом настенных шкафов. Отличительной особенностью шкафа является наличие двух пар 19 дюймовых монтажных профилей – 9U за передней дверью на поворотной раме и 4U сбоку за боковой дверцей.

1.2 Позволяет установить на боковые 19" монтажные профили любое 19" оборудование до 4U и установить на фронтальные 19" монтажные профили любое 19" оборудование до 9U телекоммуникационного и кроссового оборудования.

1.3 Основные размеры шкафов соответствуют ГОСТ 28601.2 (19-дюймовому стандарту МЭК 297-2).

1.4 Шкаф изготовлен в климатическом исполнении УХЛ категории 4.2 по ГОСТ 15150-69 и предназначен для эксплуатации в закрытых помещениях при температуре окружающего воздуха от +10С до +40С и относительной влажности окружающего воздуха до 80% при 25С.

1.5 Базовая степень защиты по ГОСТ 14254-96 (МЭК 529-89) – IP20

2. ОСНОВНЫЕ ТЕХНИЧЕСКИЕ ХАРАКТЕРИСТИКИ

2.1. Габаритные размеры изделия:

Высот: 545мм

Ширина: 650 мм

Глубина: 320 мм

2.2 Допустимая статическая нагрузка: до 60 кг.

2.3 Шкаф окрашен порошковой краской: RAL 9005_ RAL 7035 (по желанию заказчика)

2.4 Дополнительные технические характеристики – см. в приложении 1.

2.4 Предприятие-изготовитель оставляет за собой право вносить изменения в конструкцию изделия, не ухудшающие его потребительские свойства. При этом возможны изменения характеристик и комплекта поставки.

3. КОМПЛЕКТНОСТЬ

3.1. В комплект поставки входит:

- | | |
|-------------------|---------|
| - Шкаф в сборе | - 1 шт. |
| - Паспорт изделия | - 1 шт. |

4. УСЛОВИЯ ЭКСПЛУАТАЦИИ И ТЕХНИЧЕСКОЕ ОБСЛУЖИВАНИЕ

4.1. Температура окружающего воздуха +10...+30°C.

4.2. Окружающая среда – не взрывоопасная, без агрессивных паров и газов.

4.3. Относительная влажность воздуха (при температуре + 25 С) не более 70%.

4.4. Недопустимо попадание кислот, щелочей, растворителей.

5. ТРАНСПОРТИРОВАНИЕ И ХРАНЕНИЕ

5.1 Упакованное изделие может транспортироваться всеми видами крытого транспорта в соответствии с правилами перевозок, действующими на каждом виде транспорта.

5.2 При перегрузке, транспортировании и разгрузке должны строго выполняться требования манипуляционных знаков и надписей указанных на упаковке.

5.3 Изделие в упакованном виде должно храниться в помещениях при температуре воздуха от +1 до +40°C и относительной влажности окружающего воздуха до 80% при 25°C.

6. Гарантийные обязательства

6.1. Изготовитель гарантирует надежную работу изделия при соблюдении потребителем требований действующей эксплуатационной документации.

6.2. Гарантийное обслуживание не производится в случае:

-истечения гарантийного срока изделия

-нарушения условий эксплуатации

-нанесения ущерба изделию в случае обстоятельств непреодолимой силы (пожар, наводнение и т.д.)

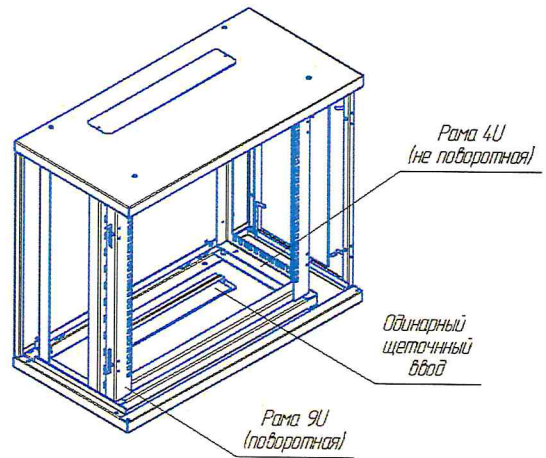
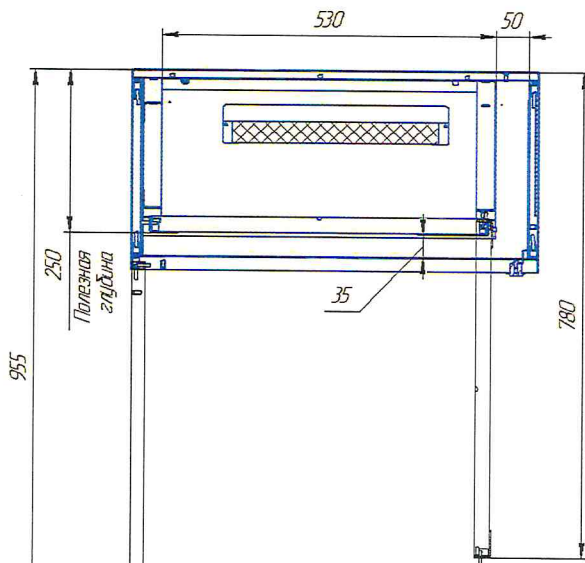
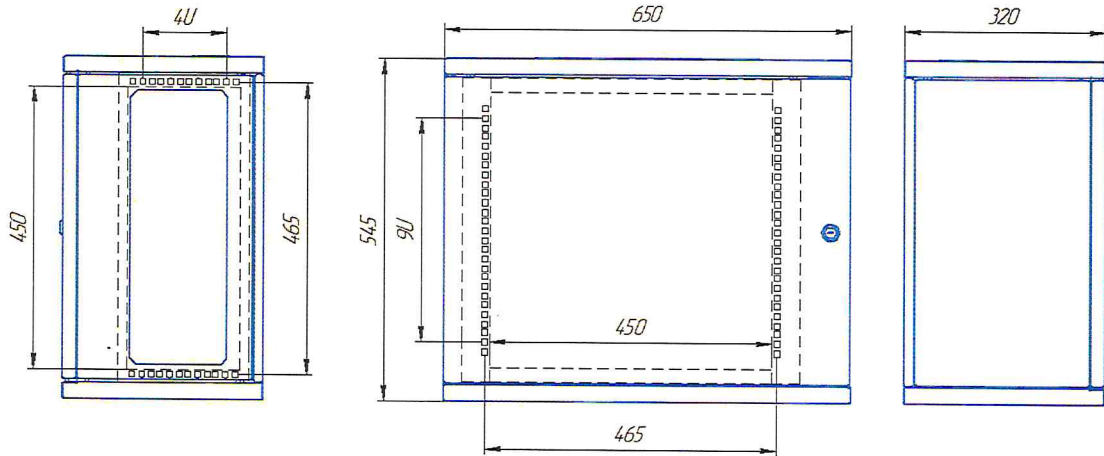
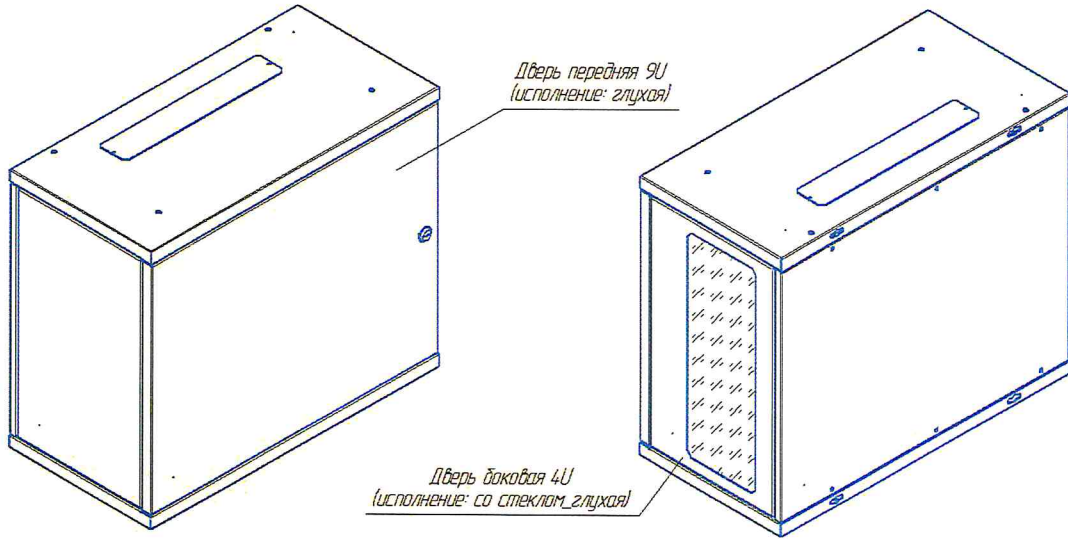
6.3. Гарантийный срок эксплуатации – 12 месяцев.

7. СВИДЕТЕЛЬСТВО О ПРИЁМКЕ И УПАКОВЫВАНИИ

Шкаф изготовлен и принят в соответствии с обязательными требованиями государственных стандартов, действующей технической документации и признан годным к эксплуатации.

ПРИЛОЖЕНИЕ 1

AME-T-MIDI



Лист № докум.	Лист 1 из 1
Имя и дата	
Внесено №	
Спецификация	
Лист № докум.	Лист 1 из 1

AME-T-MIDI				Лист	Масса	Масштаб
Имя	Лист	№ докум.	Лист			
Разработ						1:25
Проектант				Лист	Листов	1
Исполнитель						
Читает						

Копировать

Формат А2